

D Ersatzteilliste	Rückenspritze	425	Inhaltsverzeichnis	Seite		
		435			Behälter, Tragegurt	2
		473P			Kolbenpumpe	3
		473D			Membranpumpe	4
		475			Spritzrohr, Handventil, Düse	5
		485			Zubehör	6
			Ersatzteile	7		
			Bestell-Richtlinien	7		
GB Spare parts list	Backpack Sprayer	425	Table of contents	Page		
		435			Tank, Carrying strap	2
		473P			Piston pump	3
		473D			Diaphragm pump	4
		475			Spray tube, shut-off handle, nozzle	5
		485			Accessories	6
			Spare Parts	7		
			Directions for Ordering	7		
F Liste de pièces de rechange	Pulvérisateur à Dos	425	Table des matières	Page		
		435			Réservoir, bretelle	2
		473P			Pompe à piston	3
		473D			Pompe à membrane	4
		475			Tuyau pulvérisation, robinet d'arrêt, gicleur	5
		485			Accessories	6
			Pièces de rechange	7		
			Directives pour les commandes	7		
E Lista de piezas de recambio	Pulverizador de Mochila	425	Indice	Página		
		435			Deposito, cinturón portador	2
		473P			Bomba piston	3
		473D			Bomba membrana	4
		475			Tubo, llave de liquido, tobera	5
		485			Accesorios	6
			Piezas de recambio	7		
			Directivas de pedido	7		

425 / 435 / 473P / 473D / 475 / 485

solo®

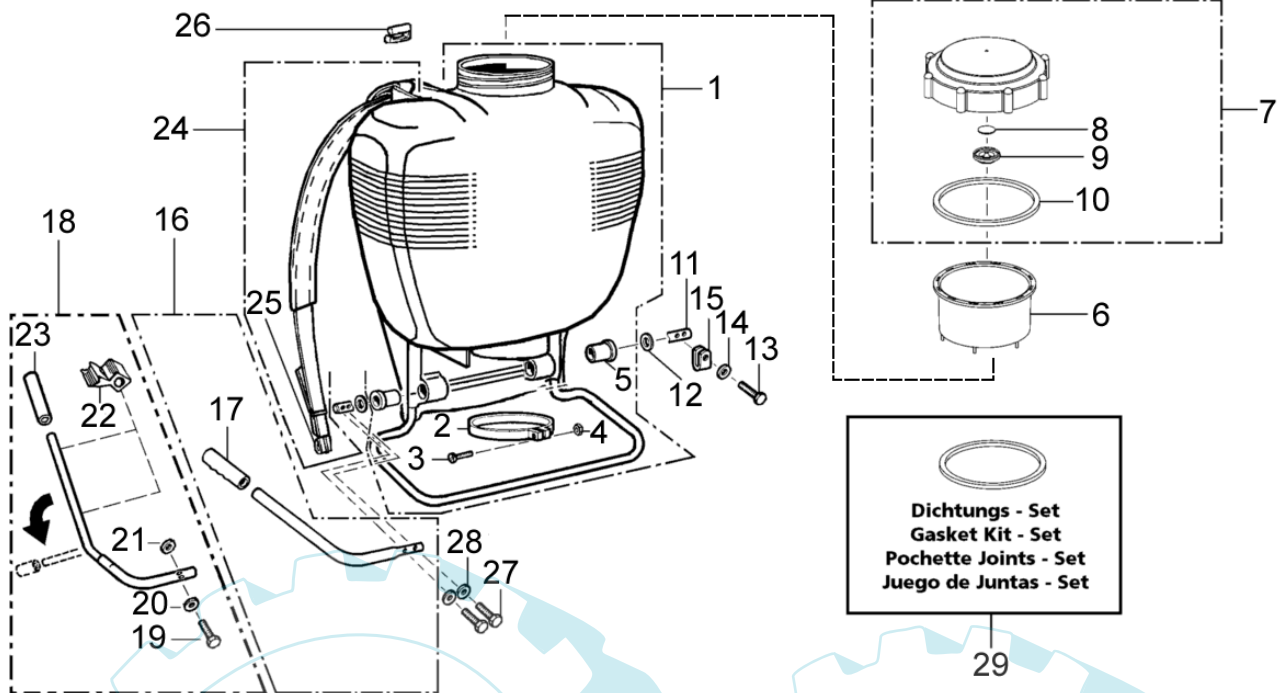


Bild-Nr. Pos.-No. No.Pos. Pos.-No..	Bestell-Nr. Order-No. No. de Cde Ref.-Nr.	Modell Type Modèle Modelo	Menge Quantity Nombres Cantidad	Behälter, Tragegurt	Tank, Carrying strap	Réservoir, bretelle	Deposito, cinturon portador
1	42 00 279	425/475	1	Behälter-Gestell, 15 l enth. (-> 1 - 5	Tank-frame, 15 l incl. (-> 1 - 5	Reservoir, 15 l y inclus (-> 1 - 5	Deposito, 15 l incl. (-> 1 - 5
1	42 00 293	435/485	1	Behälter-Gestell, 20 l enth. (-> 1 - 5	Tank-frame, 20 l incl. (-> 1 - 5	Reservoir, 20 l y inclus (-> 1 - 5	Deposito, 20 l incl. (-> 1 - 5
1	42 00 338	473P/473D	1	Behälter-Gestell, 12 l enth. (-> 1 - 5	Tank-frame, 12 l incl. (-> 1 - 5	Reservoir, 15 l y inclus (-> 1 - 5	Deposito, 12 l incl. (-> 1 - 5
2	00 66 439 52		1	Schelle 100x95x18,5 mm	Clamp	Collier	Abrazadera
3	00 11 274		1	Zylinderschraube M5x50/30 mm	Screw	Vis	Tornillo
4	00 21 257		1	Vierkantmutter M5	Nut	Écrou	Tuerca
5	40 74 410		2	Lagerbuchse 16,5x20,2x40,5 mm (->)	Bushing (->)	Coussinet (->)	Cojinete (->)
6	42 00 166		1	Einfüllkorb	Filler basket	Tamis	Tamiz
7	42 00 242		1	Behälterdeckel enth. (-> 7 - 10	Tank lid incl. (-> 7 - 10	Couvercle y inclus (-> 7 - 10	Tapa de deposito incl. (-> 7 - 10
8	40 61 464		1	Ventilplatte	Valve plate	Joint de soupape	Chapa de valvula
9	40 74 123		1	Belüftungsdeckel	Vent cap	Capuchon ventilation	Tapa ventilacion
10	40 61 342		1	Dichtring 99,5x111x4,2 mm (->)	Gasket (->)	Joint torique (->)	Anillo de empaquetadura (->)
11	40 35 111 25		1	Lagerrohr 16x2,5x316 mm	Pump shaft	Tube de pompe	Tubo
12	00 31 356		2	Scheibe 16,5x24x1 mm	Washer	Rondelle	Arandela
13	00 12 185		1	Sechskantschraube M8x25 mm	Screw	Vis	Tornillo
14	00 30 131		1	Scheibe 8,4 mm	Washer	Rondelle	Arandela
15	40 43 123		1	Anschlag	Stop plate	Butée	Chapa
16	48 00 173 25	425/435/ 475/485	1	Handhebel enth. (-> 16, 17	Pump lever incl. (-> 16, 17	Levier y inclus (-> 16, 17	Palanca de mano incl. (-> 16, 17
17	40 74 392	425/435/ 475/485	1	Handgriff (->)	Grip (->)	Poignée (->)	Manija (->)
18	49 00 454	473P/473D	1	LX-Handhebel enth. (-> 18 - 23	Pump lever LX incl. (-> 18 - 23	Levier LX y inclus (-> 18 - 23	Maneta LX incl. (-> 18 - 23
19	00 12 192	473P/473D	1	Sechskantschraube M8x30 mm	Screw	Vis	Tornillo
20	00 30 131	473P/473D	1	Scheibe 8,4 mm	Washer	Rondelle	Arandela
21	00 20 119	473P/473D	1	Sechskantmutter M8	Nut	Écrou	Tuerca
22	40 74 996	473P/473D	2	Befestigungsklemme	Clip	Collier	Terminal
23	40 74 139	473P/473D	1	Handgriff (->)	Grip (->)	Poignée (->)	Manija (->)
24	43 00 334		2	Tragegurt enth. (-> 24, 25	Carrying strap incl. (-> 24, 25	Bretelle y inclus (-> 24, 25	Cinturon portador incl. (-> 24, 25
25	40 74 833 25		2	Befestigungshaken (->)	Plastic hook (->)	Accroche (->)	Gancho (->)
26	40 74 412		2	Gurthalter	Strap holder	Porte-bretelle	Hebilla para correa
27	00 12 185	425/435/ 475/485	2	Sechskantschraube M8x25 mm	Screw	Vis	Tornillo
28	00 30 131	425/435/ 475/485	2	Scheibe 8,4 mm	Washer	Rondelle	Arandela
29	49 00 442	425/435/ 473P	1	Dichtungs-Set	Gasket kit	Pochette joints	Juego de juntas
29	49 00 443	473D/475/ 485	1	Dichtungs-Set	Gasket kit	Pochette joints	Juego de juntas

425 / 435 / 473P

solo

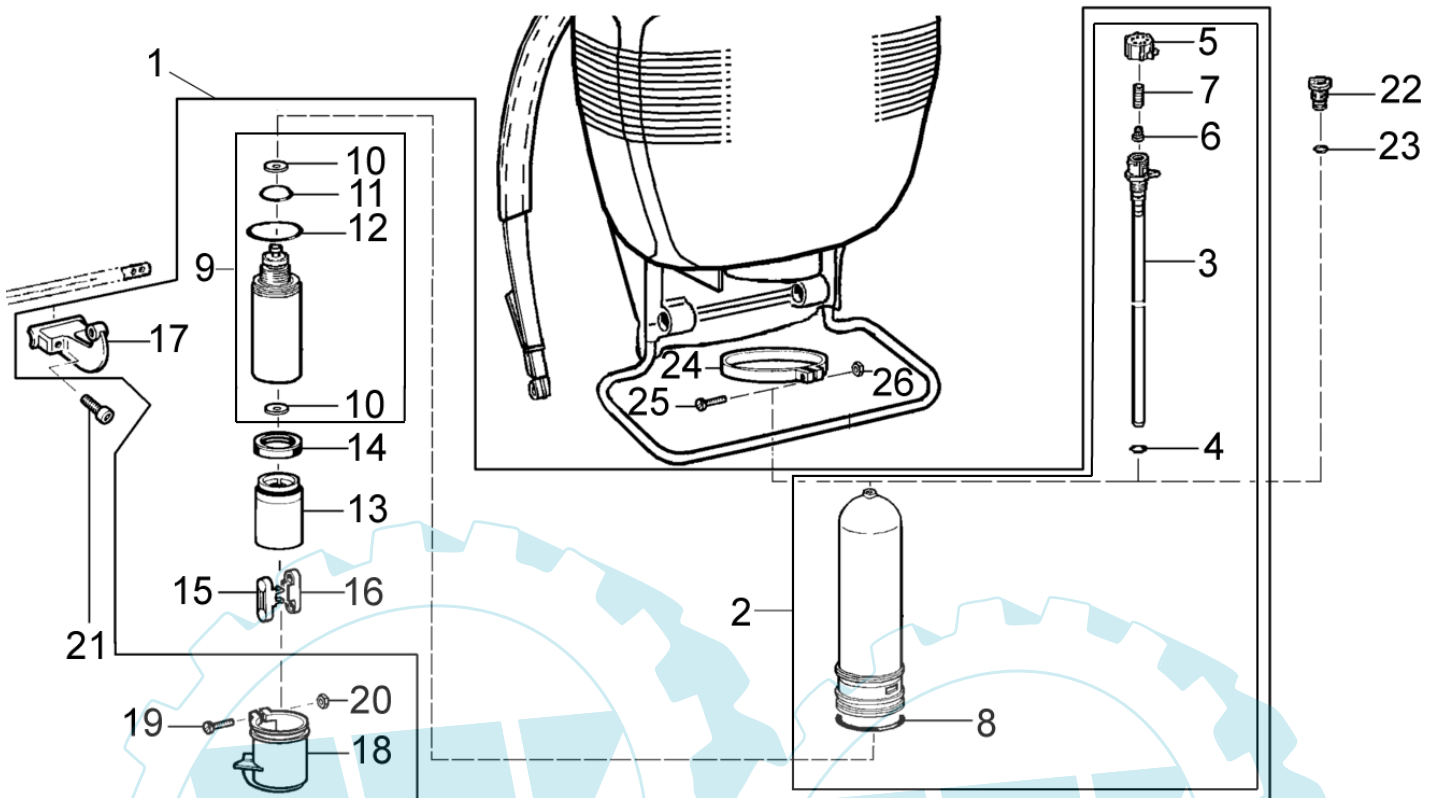


Bild-Nr. Pos.-No. No. Pos. Pos.-No..	Bestell-Nr. Order-No. No. de Cde Ref.-Nr.	Modell Type Modèle Modelo	Menge Quantity Nombres Cantidad	Kolbenpumpe	Piston pump	Pompe à piston	Bomba piston
1	44 00 203	425/435/473P	1	Kolbenpumpe kompl. enth. (-> 1 - 17)	Piston pump incl. (-> 1 - 17)	Pompe à piston y inclus (-> 1 - 17)	Bomba piston incl. (-> 1 - 17)
2	44 00 240	425/435/473P	1	Windkessel enth. (-> 2 - 8)	Pressure cylinder incl. (-> 2 - 8)	Corps de pompe y inclus (-> 2 - 8)	Camara de aire incl. (-> 2 - 8)
3	40 74 323	425/435/473P	1	Verstellstück	Adjustment piece	Pièce de réglage	Pieza de ajuste
4	00 62 258	425/435/473P	1	O-Ring 16x3 mm	Ring	Joint torique	Anillo
5	40 74 344	425/435/473P	1	Verstellkappe	Adjustment cap	Molette de réglage	Caperuza de ajuste
6	40 74 350	425/435/473P	1	Dichtstück	Sealing	Joint	Junta
7	00 70 260	425/435/473P	1	Druckfeder 1,2x7,6x32,5 mm	Compression spring	Ressort de compression	Resorte de presion
8	00 62 291	425/435/473P	1	O-Ring 88x3,5 mm (-)	Ring (-)	Joint torique (-)	Anillo (-)
9	44 00 168	425/435/473P	1	Zylinder Ø 45 mm enth. (-> 9 - 12)	Cylinder incl. (-> 9 - 12)	Cylindre y inclus (-> 9 - 12)	Cilindro incl. (-> 9 - 12)
10	40 61 257	425/435/473P	2	Ventilplatte 7x26x2 mm	Valve plate	Joint de soupape	Placa de valvula
11	00 62 139	425/435/473P	1	O-Ring 22x3 mm	Ring	Joint torique	Anillo
12	00 62 140	425/435/473P	1	O-Ring 46x3 mm (-)	Ring	Joint torique	Anillo
13	40 73 558	425/435/473P	1	Kolben Ø 44,8 mm	Piston	Piston	Piston
14	44 00 189	425/435/473P	1	Manschette VITON	Collar VITON	Manchette VITON	Manguito VITON
15	40 74 408	425/435/473P	1	Pleuel mit Zapfen 8/35/8	Connecting rod with stud	Bielle avec teton	Biela con tapon
16	40 74 409	425/435/473P	1	Pleuel ohne Zapfen 8/35/8	Connecting rod without stud	Bielle sans teton	Biela sin tapon
17	40 74 262	425/435/473P	1	Hebel (-)	Lever (-)	Levier (-)	Palanca (-)
18	40 74 677	425/435/473P	1	Schutzkappe	Protection cap	Coiffe protectrice	Caperuza protectora.
19	00 10 110	425/435/473P	1	Zylinderschraube M5x35 mm	Screw	Vis	Tornillo
20	00 20 101	425/435/473P	1	Sechskantmutter M5	Nut	Écrou	Tuerca
21	00 10 165	425/435/473P	2	Zylinderschraube M8x30 mm	Screw	Vis	Tornillo
22	40 74 961 52	425/435	1	Stopfen R 3/8"	Plug	Bouchon	Tapon
23	00 62 258	425/435	1	O-Ring 16x3 mm	Ring	Joint torique	Anillo
24	00 66 439 52		1	Schelle 100x95x18,5 mm	Clamp	Collier	Abrazadera
25	00 11 274		1	Zylinderschraube M5x50/30 mm	Screw	Vis	Tornillo
26	00 21 257		1	Vierkantmutter M5	Nut	Écrou	Tuerca

473D / 475 / 485

solo®

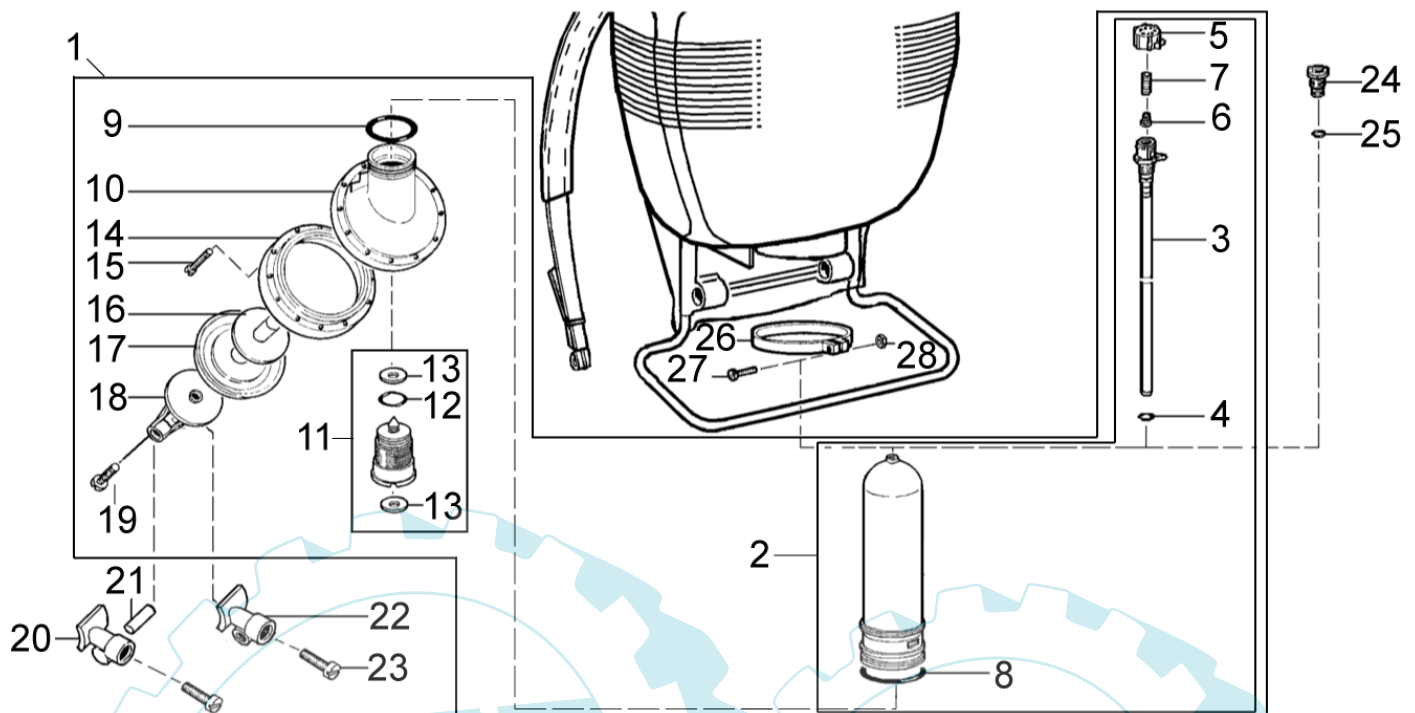


Bild-Nr. Pos.-No. No. Pos. Pos.-No..	Bestell-Nr. Order-No. No. de Cde Ref.-Nr.	Modell Type Modèle Modelo	Menge Quantity Nombres Cantidad	Membranpumpe	Diaphragm pump	Pompe à membrane	Bomba membrana
1	44 00 221	475/485/473D	1	Membranpumpe enth. (-> 1 - 19)	Diaphragm pump incl. (-> 1 - 19)	Pompe à membrane y inclus (-> 1 - 19)	Bomba membrana incl. (-> 1 - 19)
2	44 00 240	475/485/473D	1	Windkessel enth. (-> 2 - 8)	Pressure cylinder incl. (-> 2 - 8)	Corps de pompe y inclus (-> 2 - 8)	Camara de aire incl. (-> 2 - 8)
3	40 74 323	475/485/473D	1	Verstellstück	Adjustment piece	Pièce de réglage	Pieza de ajuste
4	00 62 258	475/485/473D	1	O-Ring 16x3 mm	Ring	Joint torique	Anillo
5	40 74 344	475/485/473D	1	Verstellkappe	Adjustment cap	Molette de réglage	Caperuza de ajuste
6	40 74 350	475/485/473D	1	Dichtstück	Sealing	Joint	Junta
7	00 70 260	475/485/473D	1	Druckfeder 1,2x7,6x32,5 mm	Compression spring	Ressort de compression	Resorte de presion
8	00 62 291	475/485/473D	1	O-Ring 88x3,5 mm <-)	Ring <-)	Joint torique <-)	Anillo <-)
9	00 62 324	475/485/473D	1	O-Ring 46x3,5 mm mm	Ring	Joint torique	Anillo
10	40 73 411	475/485/473D	1	Membrangehäuse	Diaphragm housing	Carter de membrane	Carter de membrana
11	44 00 222	475/485/473D	1	Schraubstück enth. (-> 11 - 13)	Threaded collar incl. (-> 11 - 13)	Raccord vissé y inclus (-> 11 - 13)	Pieza roscada incl. (-> 11 - 13)
12	00 62 139	475/485/473D	1	O-Ring 22x3 mm	Ring	Joint torique	Anillo
13	40 61 257	475/485/473D	2	Ventilplatte 7x26x2 mm <-)	Valve plate <-)	Joint de soupape <-)	Placa de valvula <-)
14	40 73 410	475/485/473D	1	Flansch	Flange	Flasque	Brida
15	00 18 257	475/485/473D	12	Linsenschraube 4,8x25 mm	Screw	Vis	Tornillo
16	40 74 256	475/485/473D	1	Membranplatte	Diaphragm plate	Plaque de membrane	Chapa membrana
17	40 74 245	475/485/473D	1	Membrane	Diaphragm	Membrane	Membrana
18	40 74 255	475/485/473D	1	Pleuel	Connection rod	Bielle	Biela
19	00 18 427	475/485/473D	1	Linsenschraube 5x30 mm <-)	Screw <-)	Vis <-)	Tornillo <-)
20	40 74 234	475/485/473D	1	Pumpelhebel, rechts	Pump lever, RH	Levier pompe, droite	Palanca
21	40 31 130	475/485/473D	1	Lagerbolzen 8x40 mm	Wrist pin	Goujon	Perno
22	40 74 243	475/485/473D	1	Pumpelhebel, links	Pump lever, LH	Levier pompe gauche	Palanca
23	00 10 141	475/485/473D	2	Zylinderschraube M8x45 mm	Screw	Vis	Tornillo
24	40 74 961 52	475/485	1	Stopfen R 3/8"	Plug	Bouchon	Tapon
25	00 62 258	475/485	1	O-Ring 16x3 mm	Ring	Joint torique	Anillo
26	00 66 439 52		1	Schelle 100x95x18,5 mm	Clamp	Collier	Abrazadera
27	00 11 274		1	Zylinderschraube M5x50/30 mm	Screw	Vis	Tornillo
28	00 21 257		1	Vierkantmutter M5	Nut	Écrou	Tuerca

425 / 435 / 473P / 473D / 475 / 485

solo®

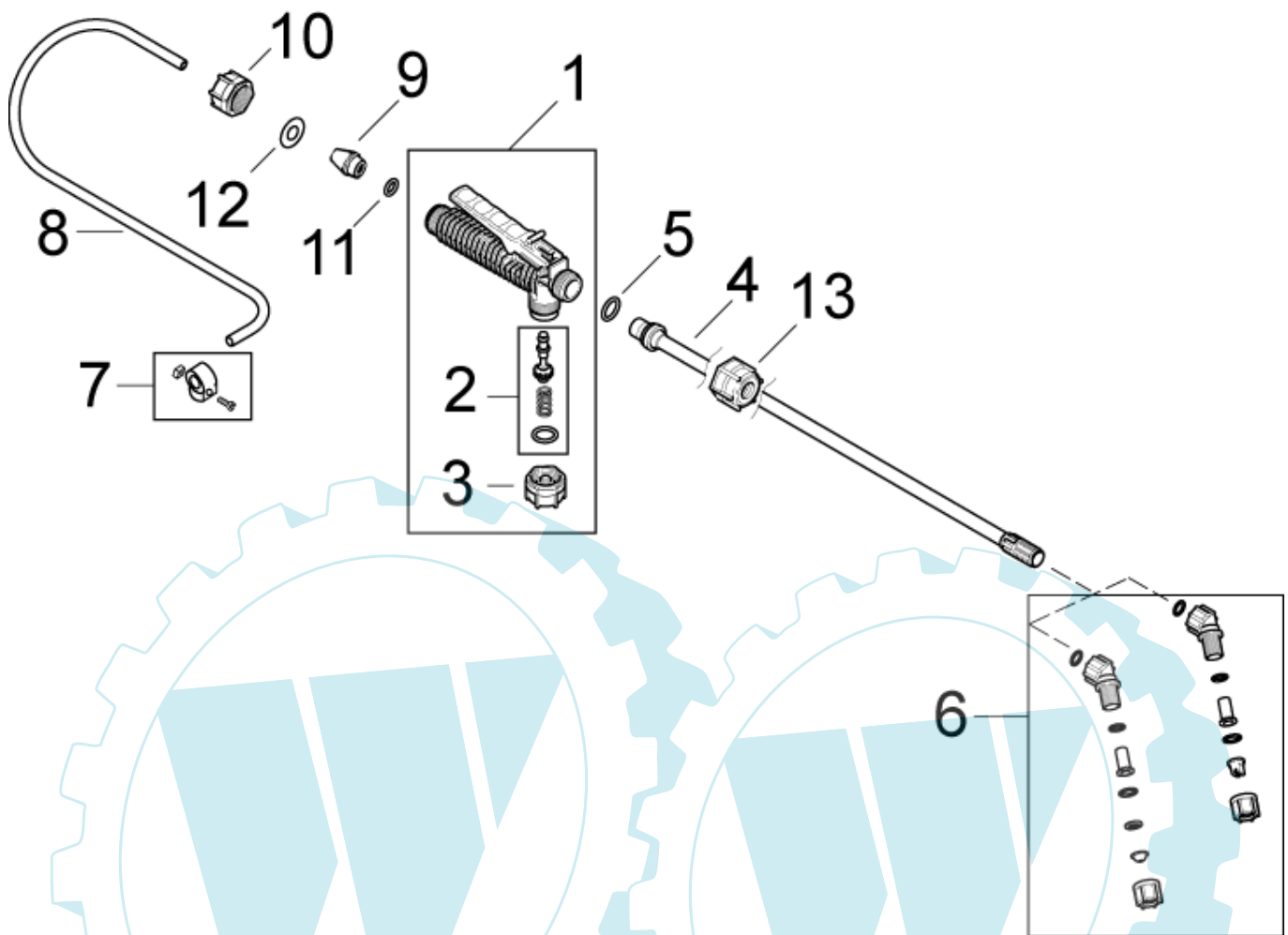


Bild-Nr. Pos.-No. No.Pos.	Bestell-Nr. Order-No. No. de Cde Ref.-Nr.	Modell Type Modèle Modelo	Menge Quantity Nombres Cantidad	Spritzrohr, Handventil, Düse	Spray tube, shut-off handle, nozzle	Tuyau pulvérisation, robinet d'arrêt, gicleur	Tubo, llave de liquido, tobera
1	48 00 170		1	Handventil enth. (-> 1-3)	Shut-off handle incl. (-> 1 - 3)	Robinet d'arrêt y inclus (-> 1 - 3)	Llave de liquido incl. (-> 1 - 3)
2	06 10 402		1	Reparaturset Handventil	Repair kit	Jeu de réparation	Juego de reparación
3	40 74 336		1	Überwurfmutter R3/4" <-)	Screw cap <-)	Écrou de raccord <-)	Tuerca <-)
4	49 00 391		1	Spritzrohr 500 mm	Spray tube	Tuyau pulvérisation	Tubo
5	00 62 258		1	O-Ring 16x3 mm	Ring	Joint torique	Anillo
6	49 00 448		1	Düsensatz enth.: Winkelstück, Überwurfmutter, 2 x O-Ringe 10 mm, 1 x O-Ringe 12 mm, Filtereinsatz - 3 Flachstrahldüsen, - 3 Hohlkegeldüsen, - 2 Pralldüsen	Nozzle-kit incl.: elbow, screw cap, 2 x ring 10 mm 1 x ring 12 mm filter insert - 3 Flat spray Tipp - 3 Hollow cone jet - 2 No-Drift	Pochette joints coude, écrou de raccord 2 x joint torique 10 mm 1 x joint torique 12 mm tamis filtre - 3 Gicleur à jet plat - 3 Gicleur à cône creux - 2 Gicleur	Juego tobera codo tuerca racor 2 x anillo 10 mm 1 x anillo 12 mm filtro - 3 Tobera de chorro plano - 3 Tobera de cono vacío - 2 Tobera angular
7	00 66 388		1	Schelle 16,5x10 mm	Clamp	Collier	Abrazadera
8	00 64 234		1	PVC-Schlauch 10x3x1100 mm	Hose	Tuyau	Manguera
9	40 74 500		1	Klemmstück	Clamp	Pièce de serrage	Abrazadera
10	40 74 337		1	Überwurfmutter R3/4"	Screw cap	Écrou de raccord	Tuerca
11	00 62 271		1	O-Ring 10x3 mm	Ring	Joint torique	Anillo
12	00 31 356		1	Scheibe 16,5x24x1 mm	Washer	Rondelle	Arandela
13	40 74 337		1	Überwurfmutter R3/4"	Screw cap	Écrou de raccord	Tuerca

425 / 435 / 473P / 473D / 475 / 485

solo®

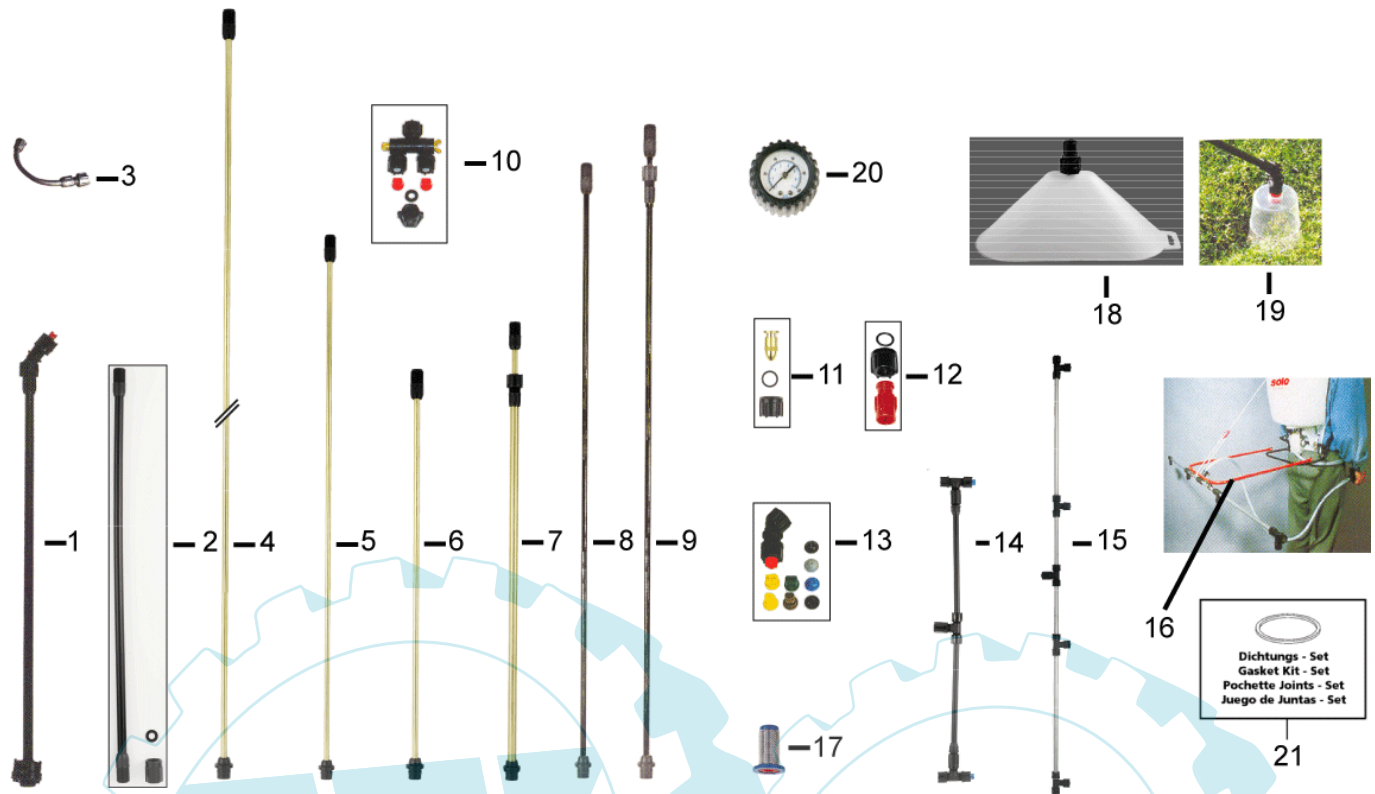


Bild-Nr. Pos.-No. No.Pos. Pos.-No.	Bestell-Nr. Order-No. No. de Cde Ref.-Nr.	Modell Type Modèle Modelo	Zubehör	Accessories	Accessories	Accesorios
1	49 00 439		Spritzrohr PVC, 50 cm	Spray tube PVC 50 cm	Tuyau pulvérisation, 50 cm	Tubo de pulverización, 50 cm
2	49 00 513		Verlängerung Spritzrohr PVC, 50 cm	Extension tube PVC, 50 cm	Rallonge de lance PVC, 50 cm	Tubo alargador PVC, 50 cm
3	49 00 450		Biegbare Spritzrohrverlängerung 15 cm	Flexible spray tube 15 cm	Lance pliable 15 cm	Tubo de pulverización flexible 15 cm
4	49 00 528		Baumspritzrohr Messing, 2-teilig, 150 cm	Tree spray tube, 2 parts, 150 cm	Tube de lance, en 2 parties, 150 cm	Tubo pulverizador de arboles 2 piezas, 150 cm
5	49 00 428		Spritzrohr Messing 75 cm	Spray tube 75 cm	Tuyau pulvérisation, 75 cm	Tubo de pulverización, 75 cm
6	49 00 519		Spritzrohr Messing 50 cm	Extension tube, 50 cm	Tuyau pulvérisation, 50 cm	Tubo de pulverización, 50 cm
7	49 00 478		Teleskop-Spritzrohr Messing, 57 cm – 100 cm	Telescopic spray tube, 57 cm – 100 cm	Tuyau pulvérisation, télescopique, 57 cm – 100 cm	Tubo de pulverización, telescópico, 57 cm – 100 cm
8	49 00 449		Spritzrohr Carbon 120 cm	Spray tube carbonate, 120 cm	Tuyau pulvérisation, carbone, 120 cm	Tubo de pulverización carbon, 120 cm
9	49 00 445		Teleskop-Spritzrohr Carbon 120 cm -230 cm	Telescopic spray tube carbonate	Tuyau pulvérisation, télescopique carbone	Tubo de pulverización telescópico carbone
10	49 00 477		Gabeldüse	Double spray nozzle	Buse double	Tobera doble
11	49 00 206		Hochstrahldüse Messing	Adjustable nozzle	Gicleur à jet élevé	Tobera de chorro alto
12	49 00 525		Hochstrahldüse Kunststoff	Adjustable nozzle	Gicleur à jet élevé	Tobera de chorro alto
13	49 00 448		Düsensatz enth.: Winkelstück, Überwurfmutter, 2 x O-Ringe 10 mm, 1 x O-Ringe 12 mm, Filtereinsatz - 3 Flachstrahldüsen, - 3 Hohlkegeldüsen, - 2 Pralldüsen	Nozzle-kit incl.: elbow, screw cap, 2 x ring 10 mm 1 x ring 12 mm filter insert - 3 Flat spray Tipp - 3 Hollow cone jet - 2 No-Drift	Pochette joints coude, écrou de raccord 2 x joint torique 10 mm 1 x joint torique 12 mm tamis filtre - 3 Gicleur à jet plat - 3 Gicleur à cône creux - 2 Gicleur	Juego tobera codo tuercas racor 2 x anillo 10 mm 1 x anillo 12 mm filtro - 3 Tobera de chorro plano - 3 Tobera de cono vacío - 2 Tobera angular
14	49 00 514		Spritzbalken 60 cm PVC, 2 Düsen	Spray Boom PVC, 2 nozzles	Rampe de pulvérisation PVC, 2 buses	Barra de pulverización PVC, 2 toberas
15	49 00 299		Spritzbalken 120 cm Alu, 4 Düsen	Spray Boom Aluminum, 4 nozzles	Rampe de pulvérisation alu., 4 buses	Barra de pulverización Aluminio, 4 toberas
16	49 00 517		Befestigungszusatz	Conversion kit for rear fitting	Kit de modification	Suplemento
17	49 00 516		Kugelventilfilter, Tropfstopp	Ball value filter	Soupape anti-goutte	Filtro con valvula de bola
18	49 00 430		Spritzschirm	Drift guard	Bouclier oval	Pantalla protectora
19	49 00 128		Kleiner Spritzschirm	Drift guard small	Bouclier petit	Pantalla protectora chico
20	49 00 356		Manometer	Pressure control gauge	Manomètre	Manometro
21	49 00 442	425/435 /473P	Dichtungs-Set	Gasket kit	Pochette joints	Juego de juntas
21	49 00 443	473D/ 475/485	Dichtungs-Set	Gasket kit	Pochette joints	Juego de juntas

425 / 435 / 473P / 473D / 475 / 485



Bestell-Nr. Order-No. No. de Cde Ref.-Nr.	Menge Quantity Nombres Cantidad	Seite Page Page Pagina
00 10 110	1	3
00 10 141	2	4
00 10 165	2	3
00 11 274	1	2; 3; 4
00 12 185	1	2
00 12 185	2	2
00 12 192	1	2
00 18 257	12	4
00 18 427	1	4
00 20 101	1	3
00 20 119	1	2
00 21 257	1	2; 3; 4
00 30 131	1	2
00 30 131	1	2
00 30 131	2	2
00 31 356	2	2
00 31 356	1	5
00 62 139	1	3
00 62 139	1	4
00 62 140	1	3
00 62 258	1	3; 4
00 62 258	1	3; 4
00 62 258	1	5
00 62 271	1	5
00 62 291	1	3; 4
00 62 324	1	4
00 64 234	1	5
00 66 388	1	5
00 66 439 52	1	2; 3; 4
00 70 260	1	3; 4
06 10 402	1	5
40 31 130	1	4
40 35 111 25	1	2
40 43 123	1	2

Bestell-Nr. Order-No. No. de Cde Ref.-Nr.	Menge Quantity Nombres Cantidad	Seite Page Page Pagina
40 61 257	2	3
40 61 257	2	4
40 61 342	1	2
40 61 464	1	2
40 73 410	1	4
40 73 411	1	4
40 73 558	1	3
40 74 123	1	2
40 74 139	1	2
40 74 234	1	4
40 74 243	1	4
40 74 245	1	4
40 74 255	1	4
40 74 256	1	4
40 74 262	1	3
40 74 323	1	3; 4
40 74 336	1	5
40 74 337	2	5
40 74 344	1	3; 4
40 74 350	1	3; 4
40 74 392	1	2
40 74 408	1	3
40 74 409	1	3
40 74 410	2	2
40 74 412	2	2
40 74 500	1	5
40 74 677	1	3
40 74 833 25	2	2
40 74 961 52	1	3; 4
40 74 996	2	2
42 00 166	1	2
42 00 242	1	2
42 00 279	1	2
42 00 293	1	2

Bestell-Nr. Order-No. No. de Cde Ref.-Nr.	Menge Quantity Nombres Cantidad	Seite Page Page Pagina
42 00 338	1	2
43 00 334	2	2
44 00 168	1	3
44 00 189	1	3
44 00 203	1	3
44 00 221	1	4
44 00 222	1	4
44 00 240	1	3; 4
48 00 170	1	5
48 00 173 25	1	2
49 00 128	1	6
49 00 206	1	6
49 00 299	1	6
49 00 356	1	6
49 00 391	1	5
49 00 428	1	6
49 00 430	1	6
49 00 439	1	6
49 00 442	1	2; 6
49 00 443	1	2; 6
49 00 445	1	6
49 00 448	1	5; 6
49 00 449	1	6
49 00 450	1	6
49 00 454	1	2
49 00 477	1	6
49 00 478	1	6
49 00 513	1	6
49 00 514	1	6
49 00 516	1	6
49 00 517	1	6
49 00 519	1	6
49 00 525	1	6
49 00 528	1	6

D**Allgemeine Richtlinien für die Bestellung von Original SOLO Ersatzteilen:**

Voraussetzung für eine reibungslose Erledigung sind folgende Angaben:

1. Ersatzteil-Bestellnummer
2. Gewünschte Anzahl
3. Typenbezeichnung des Geräts

Diese Ersatzteilliste ist für die Lieferung und Ausstattung von SOLO Erzeugnissen unverbindlich.

Im Interesse der technischen Weiterentwicklung bleiben Konstruktionsänderungen vorbehalten.

GB**General Directions for Ordering Original SOLO Spare Parts:**

For correct and diligent processing of your order, please give the following information:

1. Spare Part number
2. Quantity
3. Model and serial number
4. Shipping instructions

Delivery is made in accordance with our general sales and delivery conditions. This spare parts list is non-committal for us with regard to delivery and layout of SOLO products. In favour of technical improvements, design modifications are subject to change without notice.

F**Directives générales pour les commandes de pièces de rechange d'origine SOLO:**

Il est indispensable de préciser dans toutes les commandes de pièces:

1. le numéro de référence de la pièce
2. la quantité
3. le type de la machine
4. le mode d'expédition

Les livraisons sont effectuées dans le cadre de nos conditions générales de vente. Toutes modifications réservées.

E**Directivas Generales de pedido de la firma SOLO:**

Por adelantado de un arreglo sin dificultades necesitamos siguientes indicaciones:

1. Número de repuesto
2. Numero de cantidad
3. Modelo y número de serial
4. Instrucción de Envío

Esta lista de repuestos no es obligatoria para los envíos y/o forma de equipo de los productos SOLO.

En el interés del constante desarrollo debemos reservarnos el derecho de cambios.